

图 纸 目 录

第 1 页

共 1 页

	工程名称	新浦公厕	工程编号	
	单项名称		日期	

序号	图 别	图 号	图 纸 名 称	图幅	备 注
1	建施	01	建筑施工图设计说明	A2	
2	建施	02	平面图 立面图 剖面图 节点详图	A2	
3					
4					
5					
6					
7					
8					
9					
10					
11					
12					
13			<div style="border: 2px solid red; padding: 5px; text-align: center;"> <p><b>华茗设计集团有限公司</b></p> <p>建筑行业（建筑 工程）甲级（有效期★NO:A233003052 至2023年12月31日）</p> <p><b>浙江省住房和城乡建设厅监制</b></p> </div>		
14					
15					
16					
17					
18					
19					
20					
21					
22					
23					
24					

设计人：

日期：



建筑	电气
----	----

结构	给排水
----	-----

暖通	未经加盖公司出图章，本图纸无效
----	-----------------

备注栏	REMARK
-----	--------

比例	见图	日期	2022.11
----	----	----	---------

工程号	22SZG002	图别	
-----	----------	----	--

修改版次		图号	建施-01
------	--	----	-------

建设单位	CLIENT
------	--------

湖州市吴兴区织里镇汤漾村股份经济合作社	
---------------------	--

项目名称	PROJECT
------	---------

汤漾村新浦公厕	
---------	--

子项	SUBITEM
----	---------

图纸名称	TITLE
------	-------

新浦公厕建筑施工图设计说明	
---------------	--

类别	实名	签名
----	----	----

审定		
----	--	--

审核		
----	--	--

工程负责		
------	--	--

工种负责		
------	--	--

校对		
----	--	--

设计		
----	--	--

# 建筑设计总说明

## 《一》设计依据：

- 1 本工程的建设主管单位对初步设计或方案设计的批复文件  
地块公开出让地块红线\*附图
- 2 建设单位提供的《岩土工程勘察报告》
- 3 现行的国家有关建筑设计规范、规程和规定：  
A. 建筑设计防火规范(GB50016-2014)(2018年版)  
B. 民用建筑设计统一标准GB50352-2019  
C. 屋面工程技术规范(GB 50345-2012)  
D. 建筑地面设计规范 GB50037-2013  
E.《湖州市城乡规划管理技术规定》湖政办发[2015]49号  
F.《浙江省消防技术规范难点问题操作技术指南》浙公通字[2020]166号

## 《二》项目概况：

本工程为：新浦公厕  
建设地点位于：  
建设单位：  
设计的主要范围和内 容：建筑、结构、给排水、电气  
不包括内 容：室外景观、管道煤气、智能化及中央空调、室内装修、设备工艺、建筑幕墙等设计，深基坑维护设计。  
占地面积：50.98m<sup>2</sup>；建筑面积：50.98m<sup>2</sup>  
建筑层数：地上1层 建筑高度：3.30米（？）；  
使用功能：公共建筑。 结构形式：框架结构。 设计合理使用年限：50年。抗震设防烈度：6度。  
耐火等级：地上二级 屋面防水等级：I级

## 《三》设计标高：

本工程±0.000 相当于绝对标高为  
除图中注明者外，设计图中所注标高一律以米(m)为单位；尺寸一律以毫米(mm)为单位。  
设计图中所有尺寸均以图中所注尺寸为准，不应在图上度量。  
除图中注明者外，建筑平、剖、立面图中所注标高均为建筑完成面标高；屋面层为结构面标高。  
门窗所注尺寸均为洞口尺寸。

## 《四》设计总则：

凡施工及验收规范已对建筑物各部位(如屋面、砌体、地面、门窗等)所用材料、规格、施工及验收要求等有规定者，本说明不再重复，均按有关现行规范执行。设计中采用的标准图、通用图，不论采用其局部节点或全部详图，均应按照该图集的图纸和说明等要求进行施工。所有与给排水、建筑电气、空调通风、煤气动力等专业有关的预埋件、预留孔洞、施工时必须与相关专业的图纸密切配合施工。凡本说明所规定各项，在设计图中另有说明时，应按具体设计图的说明要求施工。本工程所有砂浆必须采用商品预拌砂浆。

## 《五》室外工程：

散水宽600，采用2000浙J37 $\frac{4}{44}$ (混凝土散水)沿外墙及长  
向6000±做分仓缝(宽20，沥青砂浆灌缝)。

## 《六》屋面工程：(屋面防水等级 级，防水层合理使用年限为20年)

- 一.坡屋面做法(混凝土瓦屋面)：
- 1、30×30挂瓦条挂瓦
  - 2、30×20顺水条中距500，射钉固定
  - 3、40厚C20细石混凝土随捣随抹(内配φ6@200钢筋双向)
  - 4、40厚挤塑聚苯板(40X65通长木条@1200分隔)
  - 5、喷涂2厚合成高分子防水层(160涂料)
  - 6、20厚1:3水泥砂浆找平层(内设电焊镀锌钢丝网片)

## 7、现浇钢筋混凝土屋面板

特殊部位：墙体转角、?沟、天沟、女儿墙、水落口、伸出屋面管道、  
屋面出入口、反梁过水孔、设施基座、屋脊等细部附加卷材增强层。  
应遵照《屋面工程技术规范》GB50345-2012有关规定执行。

## 《七》楼地面工程：

- 1、防滑地砖地面：  
8-10 厚地面砖，干水泥擦缝  
撒素水泥面(洒适量清水)  
20 厚1:2干硬性水泥砂浆(或建筑胶水泥砂浆)粘接层  
刷素水泥浆一道  
40 厚C20 细石混凝土  
1.5 厚JS-II 型防水涂料，上翻到墙 300 高  
80 厚C15 混凝土，随捣随抹平  
60 厚碎石  
素土夯实

## 2、踢脚线：做法见图集2000浙J37 $\frac{9}{34}$ 踢脚线高120。

## 《八》外墙工程：

### ▲外墙(1) 外墙涂料墙面(防水涂料)(色彩见立面)

- 1、外墙涂料
- 2、弹性底涂柔性腻子
- 3、8厚1:2.5水泥砂浆找平
- 4、12厚1:3水泥砂浆打底扫毛或划出纹道
- 5、烧结页岩多孔砖墙面

## 设计说明：

- 1、窗台均采用钢筋混凝土窗台(上做10%流水坡)配筋详结构，钢筋混凝土墙体除外。

## 《九》内墙工程：

- 1、内墙面砖外饰面做法：做法参图集浙85J801 $\frac{SI}{9}$ (中级)，具体详二次装修

## 《十》顶棚饰面工程：

- 1.顶棚抹灰做法参图集浙85J801 $\frac{13}{12}$ ，中涂刷白。具体详二次装修

## 《十一》油漆工程：

- 1、凡金属栏杆均为防锈漆底调合漆面(深灰色)。
- 2、所有预埋件均需作防锈防腐处理，预埋木砖及木构件须水柏油防腐，金属构配件，埋件及套管，除锈后均刷防锈漆二度。

## 《十二》门窗工程：

- 1、门窗采用铝合金窗(5+9A+5)。，窗框为深灰色，外窗气密性等级1~6层≥4级、7及7层以上

≥6级，水密性等级≥3级，抗风压性能≥3级，具体参数见(DB33/1064-2009)规程，并由门窗专业生产厂家

根据本工程建筑围护结构风荷载特征值进行复核。

- 2、门窗玻璃及窗框种类详见居住建筑节能设计表，门窗表及附注，单玻面积≥1.5平方米及窗台低于500的窗，单玻面积≥0.5平方米的有框玻璃门均采用钢化中空安全玻璃。
- 3、门窗制作及玻璃安装应遵照《建筑玻璃应用技术规程》有关规定执行。
- 4、楼层窗台低于900且室外临时做防护栏杆，做法见节点。
- 5、所有平开窗均采用安全玻璃，并应加装固定限位装置和窗扇加固措施，具体应由专业生产厂家负责，并应符合DB33/1064-2009，4.1.1~4.1.7条规定。

## 《十三》.建筑工程质量通病防治

- 1、外墙砌体工程的设置通长现浇钢筋混凝土窗台梁，高度180mm，纵筋φ10，箍筋φ6@200；窗台梁和板带的混凝土强度C20，沿墙全长贯通设置，与柱或混凝土墙连接，宽度与墙厚相同。顶层砌筑砂浆强度等级M10。砌体无约束的端部设构造柱。
- 2、外墙抹灰前必须使用界面剂，界面剂的技术指标应符合《混凝土界面处理剂》(JC/T907)的要求。墙面粉刷层中应采取满铺钢丝网的措施。
- 3、外墙粉刷面层结合建筑要求设置合理分格缝，分格缝内应嵌填高弹性耐候胶。
- 4、外墙饰面砖粘贴和勾缝必须采用专用粘贴材料和弹性勾缝材料，胶粘剂和勾缝剂的配合比应符合产品的要求。

- 6、外墙门窗框外侧与墙体交接处应采用中性硅酮密封胶封堵。

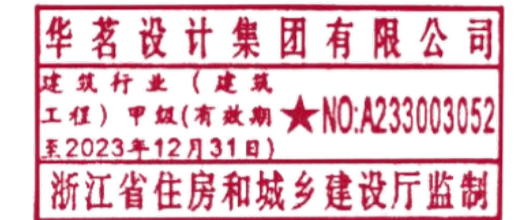
## 《十四》其它

- 1、本设计图所注尺寸，标高以米为单位，尺寸均以毫米为单位，建筑图所注地面、楼面、楼梯平台、走廊等标高均为建筑粉刷面标高，屋面标高为结构板面标高。
- 2、图中所选用标准图中有对结构工种的预埋件、预留洞。本图所标注的各种留洞与预埋件应与各工种密切配合后，确认无误方可施工。
- 3、两种材料的墙体交接处，应根据饰面材质在做饰面前加钉金属网，防止裂缝。

门窗表

类型	设计编号	洞口尺寸(mm)	数量	图集名称	备注
普通门	M0921	900X2100	4	2010浙J7	
普通窗	C1215	1200X1500	6	2010浙J7	参TLC1215





建筑	电气
结构	给排水
暖通	未经加盖公司出图章，本图纸无效

比例	见图	日期	2022.11
----	----	----	---------

工程号	22SZG002	图别	
-----	----------	----	--

修改版次		图号	建施-02
------	--	----	-------

湖州市吴兴区织里镇汤漾村股份经济合作社

汤漾村新浦公厕

新浦公厕平面图 立面图 剖面图 节点详图

类别	实名	签名
----	----	----

审定		
----	--	--

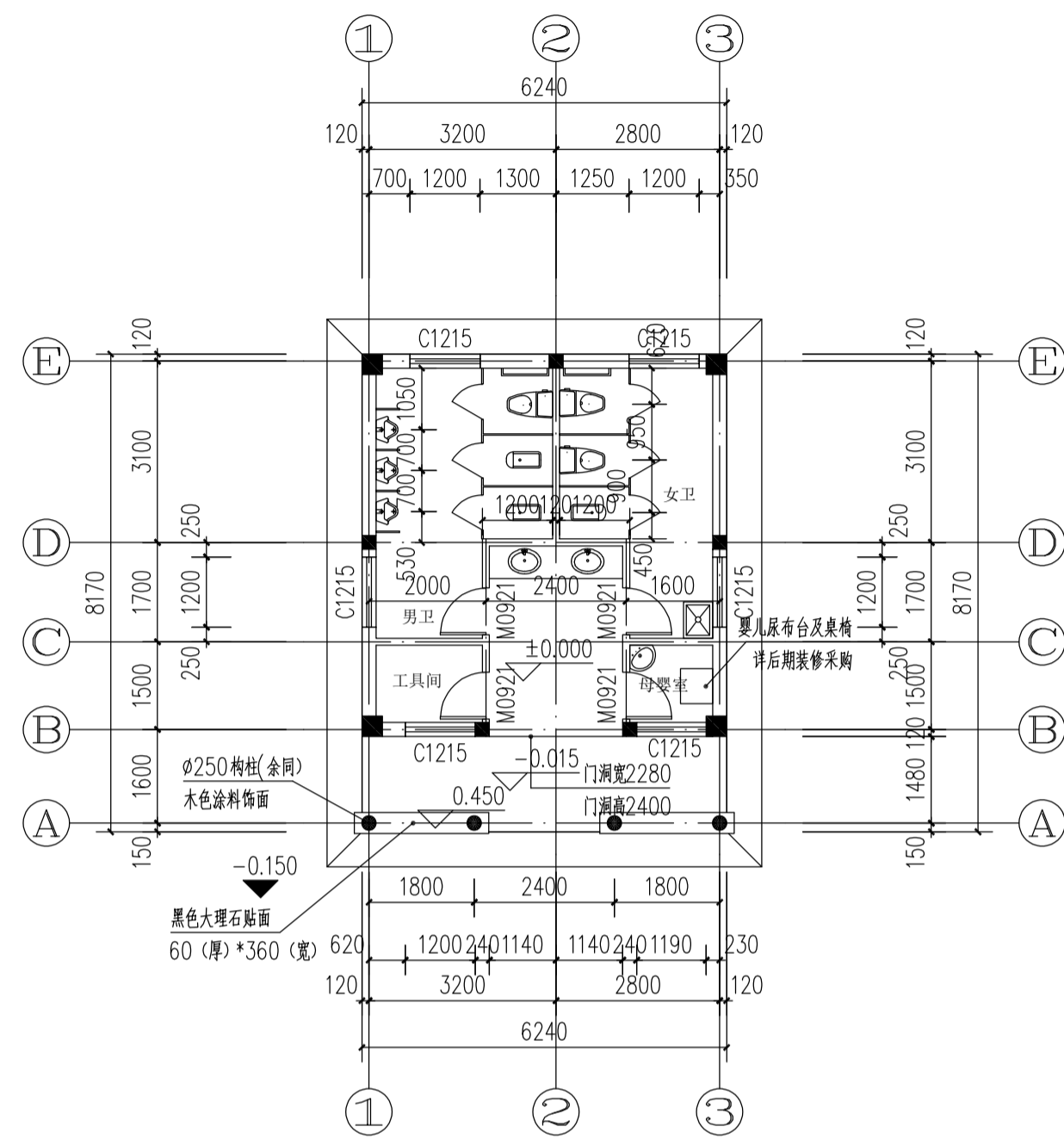
审核		
----	--	--

工程负责		
------	--	--

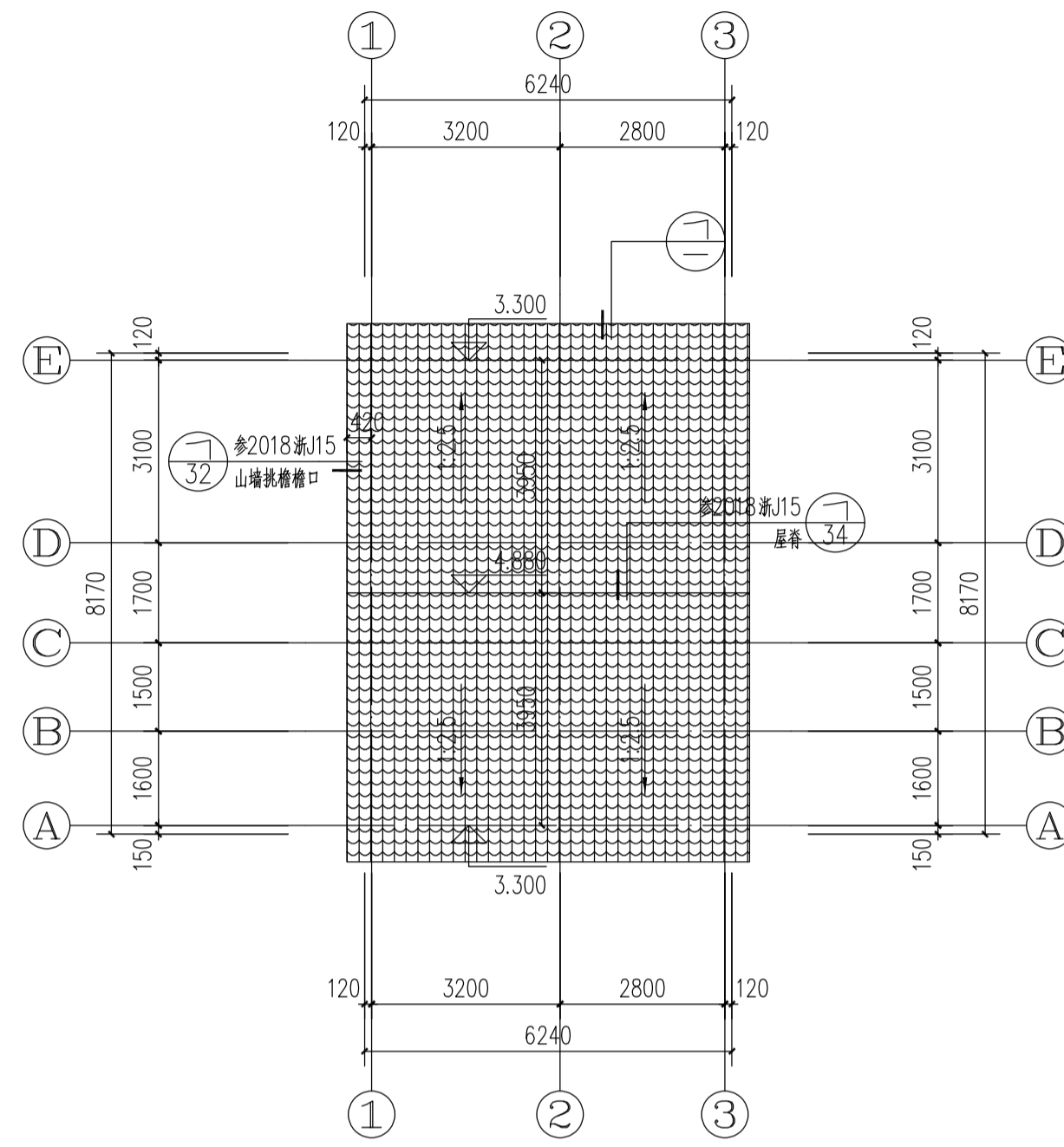
工种负责		
------	--	--

校对		
----	--	--

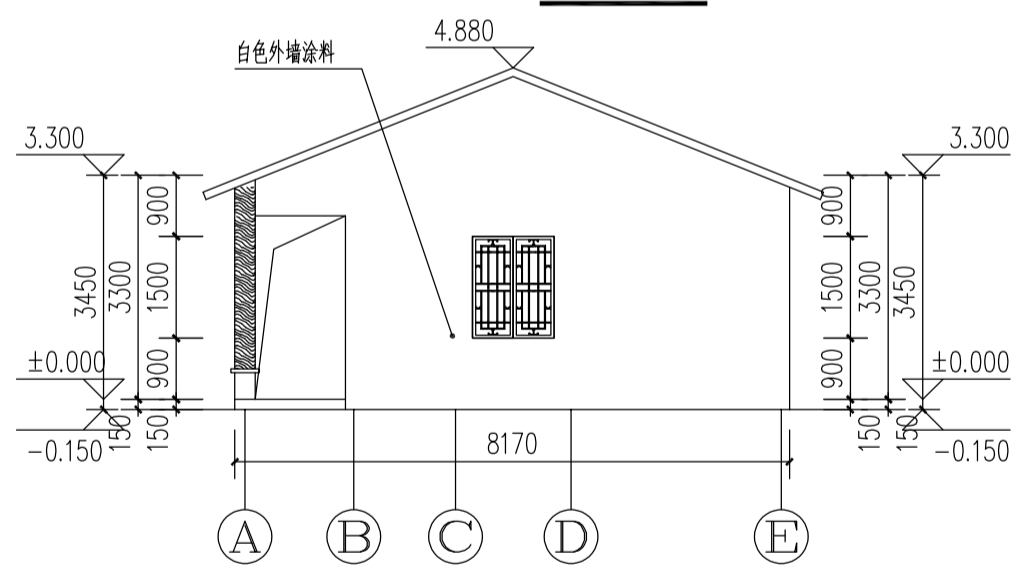
设计		
----	--	--



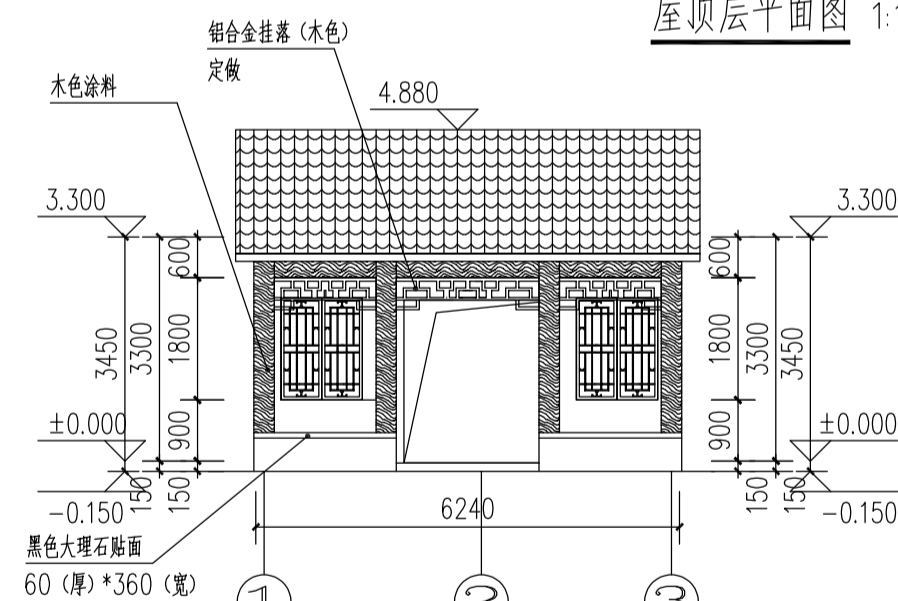
一层平面图 1:100



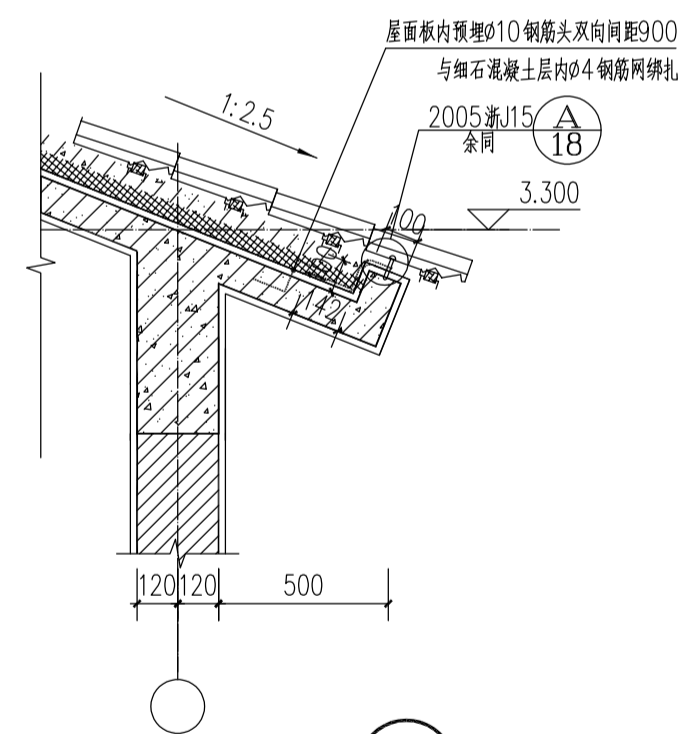
屋顶层平面图 1:100



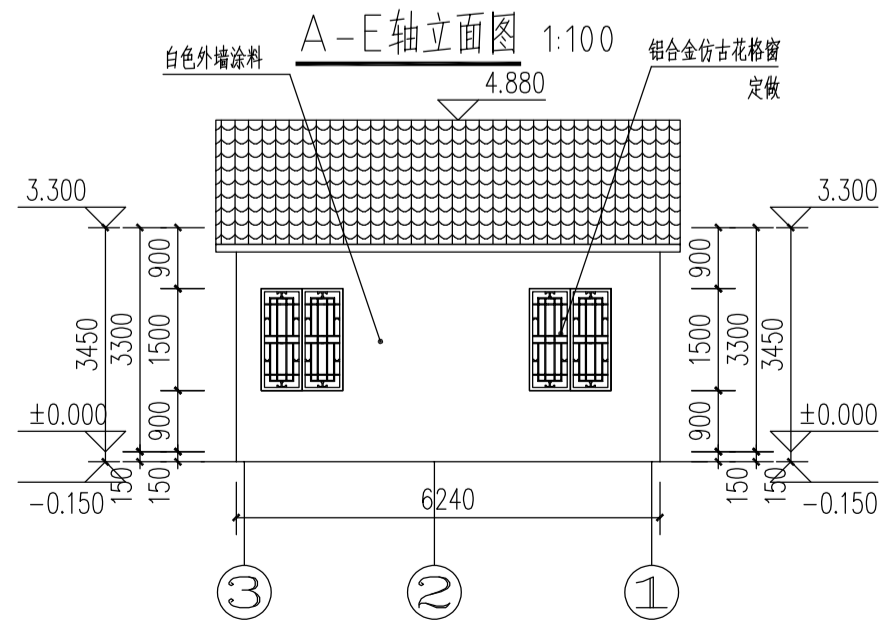
A-E轴立面图 1:100



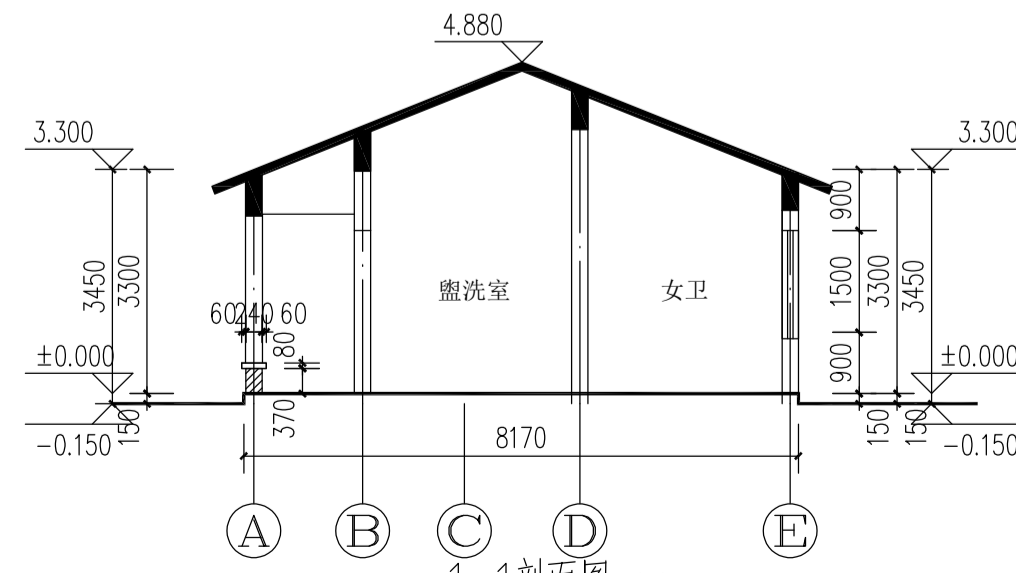
1-3轴立面图 1:100



1 1:20



3-1轴立面图 1:100



1-1剖面图 1:100